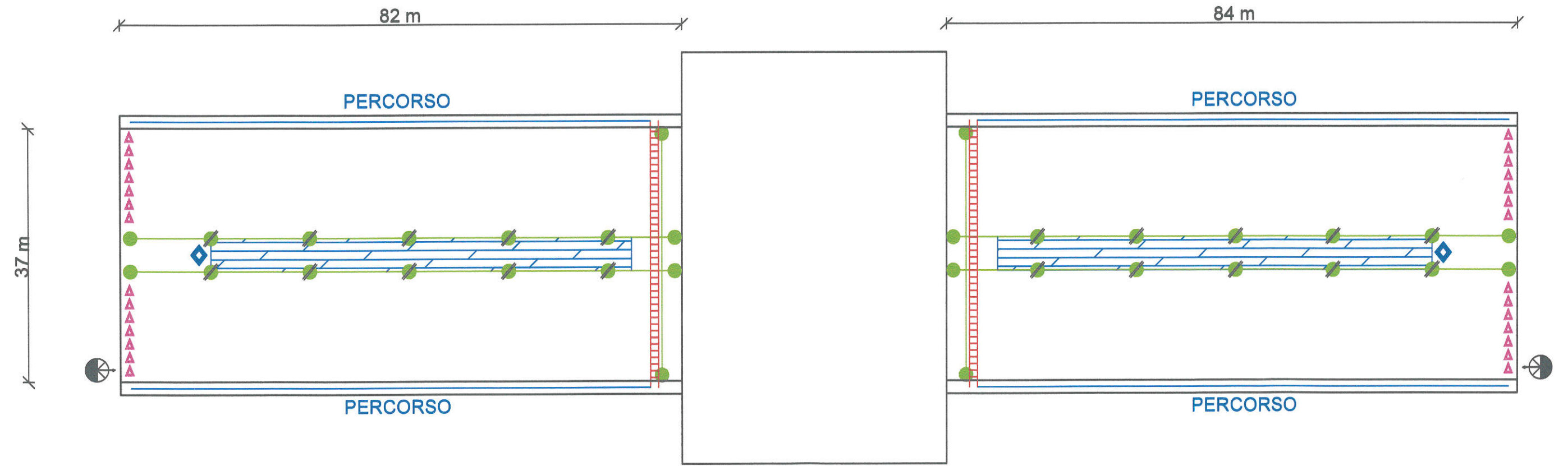
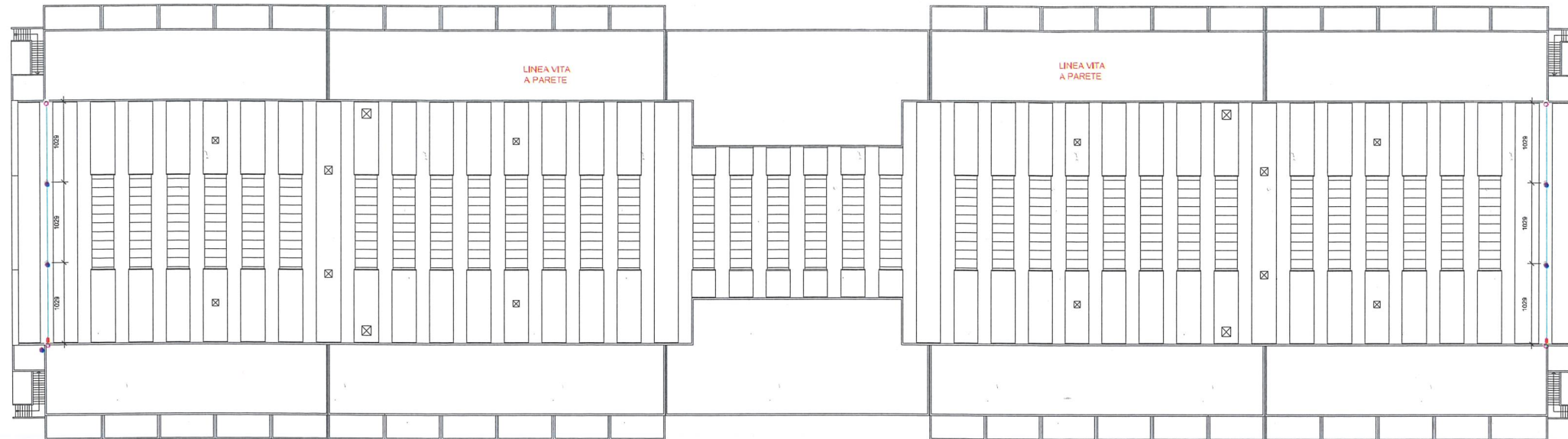
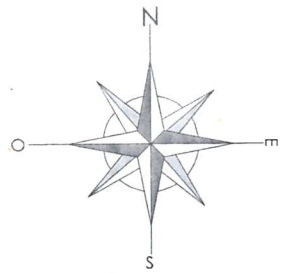




| | | | | | | | | |
|----------------------|--|----|---|---|-------------------------|---|---|---------------|
| PRATICA: 051-2013 | PROGETTO: PIANTA DELLA COPERTURA CON DISPOSITIVI DI ANCORAGGIO CONFORMI ALLA UNI-EN795 | MC | MA | PUNTO DI ANCORAGGIO FISSO CLASSE "A2" | COD.2 STAFFE 0101-2-3-4 | | ANCORAGGIO STRUTTURALE CLASSE "C" | COD. 2 PALOZN |
| COMUNE: Milano | | AO | AV | PUNTO DI ANCORAGGIO FISSO CLASSE "A1" | COD.2 STAFFE 0900 | | ANCORAGGIO STRUTTURALE CLASSE "A1" | COD. 2 PALOZN |
| PROVINCIA: MI | | EE | EI | PUNTO DI ANCORAGGIO FISSO CLASSE "A2" PER IL PERCORSO | COD.2 STAFFE 0101-2-3-4 | | CLASSE "C" LINEA DI ANCORAGGIO FLEX(CAVO IN ACCIAIO) | |
| VIA: C. Lombroso, 54 | | RR | RS | PUNTO DI ANCORAGGIO FISSO CLASSE "A1" PER IL PERCORSO | COD.2 STAFFE 0900 | | PUNTO DI ACCESSO ALLA COPERTURA | |
| COPERTURA: pvc | AO | AA | PUNTO DI ANCORAGGIO FISSO CLASSE "A1" PER IL PERCORSO | COD.2 STAFFE 0900 | | PUNTO DI ACCESSO ALLA COPERTURA DA UNA SCALA CON GABBIA DI PROTEZIONE | | |
| DATA: 29/11/2013 | SUP. TETTO m ² : 6.142 | LE | LE | PUNTO DI DEVIAZIONE CADUTA CLASSE "A2" | COD.2 STAFFE 0101-2-3-4 | | PUNTO DI ACCESSO ALLA COPERTURA DA UNA SCALA CON GABBIA DI PROTEZIONE | |
| | | | | PUNTO DI DEVIAZIONE CADUTA CLASSE "A1" | COD.2 STAFFE 0900 | | CAMMINAMENTO SCALETTATO | |

ZONE CON OBBLIGO PREVENZIONE TOTALE DI CADUTA, IN RAGIONE DEL TIRANTE D'ARIA DISPONIBILE



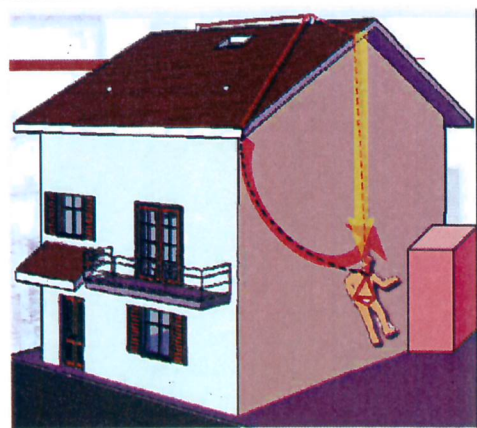


PIANTA DI COPERTURA
SOGEMI MERCATO ORTOFRUTTICOLO
MILANO (MI) – VIA CESARE LOMBROSO 54
"messa in sicurezza tramite i dispositivi anticaduta"

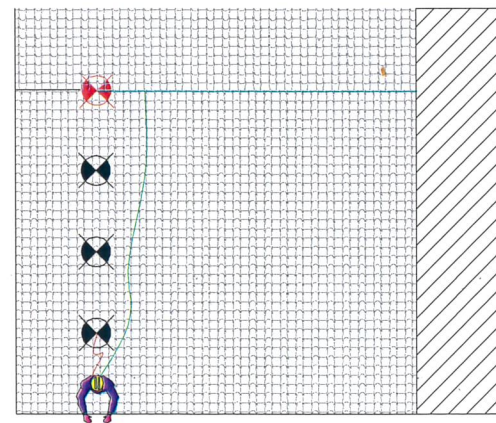
| | |
|---------------------|--|
| PERCORSO | 1. Il percorso verticale di accesso non presenta ostacoli e pericoli essendo costituito da una scala interna e da un disimpegno interno all'abitazione |
| ACCESSO | 1. l'accesso alla copertura avviene attraverso la finestra indicata nella planimetria o dall'esterno tramite mezzi di sollevamento/scala |
| TRANSITO | 1. Il transito in copertura è reso sicuro dalla presenza di un sistema anticaduta costituito da linee orizzontali flessibili/rigide e ancoraggi puntuali 2. Nei lavori di manutenzione in prossimità dei singoli punti di ancoraggio (raggio operativo di 2,60 M) si prevede la necessità di rimanere obbligatoriamente collegati sia al dispositivo anticaduta principale costituito dal dispositivo guidato su linea d'ancoraggio flessibile (UNI 353.2) opportunamente teso e al dispositivo anticaduta ausiliario costituito dal doppio cordino (UNI 354) |
| MISURE DI RECUPERO: | 1. Essendo ammessa la possibilità di arresto caduta di un operatore ed essendo l'area raggiungibile per prestare soccorso da parte di pubblico intervento (Vigili del Fuoco e Ambulanza) entro i termini raccomandati (30 minuti) 2. I lavori dovranno essere svolti solo in presenza di personale in grado di effettuare la chiamata di soccorso in caso di caduta |
| PREVISTI | IMBRACATURA UNI EN 361 Dispositivo anticaduta principale DISPOSITIVO UNI EN 353.2 di Tipo guidato su linea di ancoraggio flessibile dotato di sistema di blocco sulla corda di assicurazione Dispositivo anticaduta ausiliario DOPPIO CORDINO UNI EN 354 lunghezza max 2.0m. |
| | |

| SPECIFICA COMPONENTI | | | |
|----------------------|--|-----------|---------|
| CODICE | DESCRIZIONE | QUANTITA' | SIMBOLO |
| LVPASOFFX | GOLFARE DOPPIO FISSAGGIO INOX | 4 | |
| LV3PLGR5Z | PIASTRA ZINC. PER GREC. C/FORI I VARIABILE | 4 | |
| LE01114 | SNODO DOPPIA FRESATURA MM14 | 2 | |
| LBT3AM1X | AMM. MONOMOLLA INDEF. INOX | 2 | |
| LV3ANIGRX | INTERMEDIO INOX PER PIASTRA GREC. | 0 | |
| LV3ANIGRZ | INTERMEDIO ZINC. PER PIASTRA GREC. | 4 | |
| LVNAVVTX | TERMINALE PER NAVETTA INOX DEC. | 0 | |
| LVNAVVTZ | TERMINALE PER NAVETTA ZINC. DEC. | 0 | |
| LV3PLGRG150X | PIASTRA INOX PER GRECATO C/GOLF. SING. | 0 | |
| LV3PLGRG150Z | PIASTRA ZINC. PER GRECATO C/GOLF. SING. | 0 | |
| LVCART | PUNTO DI ACCESSO/CARTELLO | 1 | |

ELIMINAZIONE DELL'EFFETTO PENDOLO

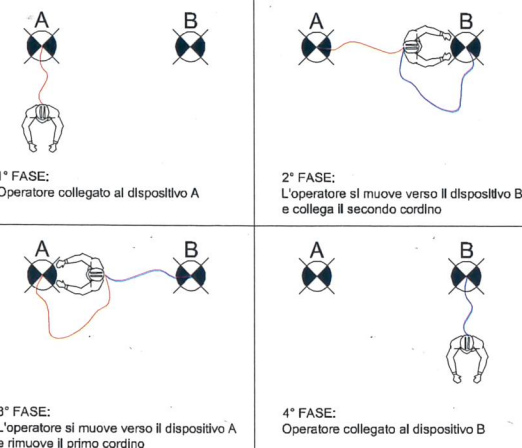


SITUAZIONE CRITICA
dissassamento verticale tra il punto di caduta e il punto di cerniera dell'ancoraggio



SOLUZIONE DEL PROBLEMA
Vincolarsi alla linea tramite un dispositivo dotato di sistema di blocco e in prossimità dei bordi agganciarsi ai punti classe a1/a2 tramite cordino per l'eliminazione dell'effetto pendolo

MODALITA' DI SPOSTAMENTO TRA DUE ELEMENTI UNI EN 795 CL. A2/A1



| | | | |
|--------------|---|-----------------|----------|
| COMMITTENTE: | CENTRO COMMERCIALE EDILE S.R.L. | RIFERIMENTO: | TECNICO: |
| CANTIERE: | MERCATO ORTOFRUTTICOLO - VIA CESARE LOMBROSO, 54 | RIF. N.39988/15 | B.F. |
| FABBRICATO: | ZONE COPERTURA ALTA | DATA PROGETTO: | TAVOLA: |
| OGGETTO: | Progettazione sistema di sicurezza contro le cadute dall'alto | 07/12/15 | 01 |

Utilizzare il sistema anticaduta con gli idonei DPI in modo da consentire la lavorazione in condizione di caduta totalmente prevenuta

| STORIA EMISSIONI E MODIFICHE | | | |
|------------------------------|------|-------------|---------|
| DATA | REV. | MOTIVAZIONE | TECNICO |
| 07/12/15 | 01 | Emissione | B.F. |
| | | | |
| | | | |

SECURITY BUILDING SERVICE Srl
Un arcicuratore



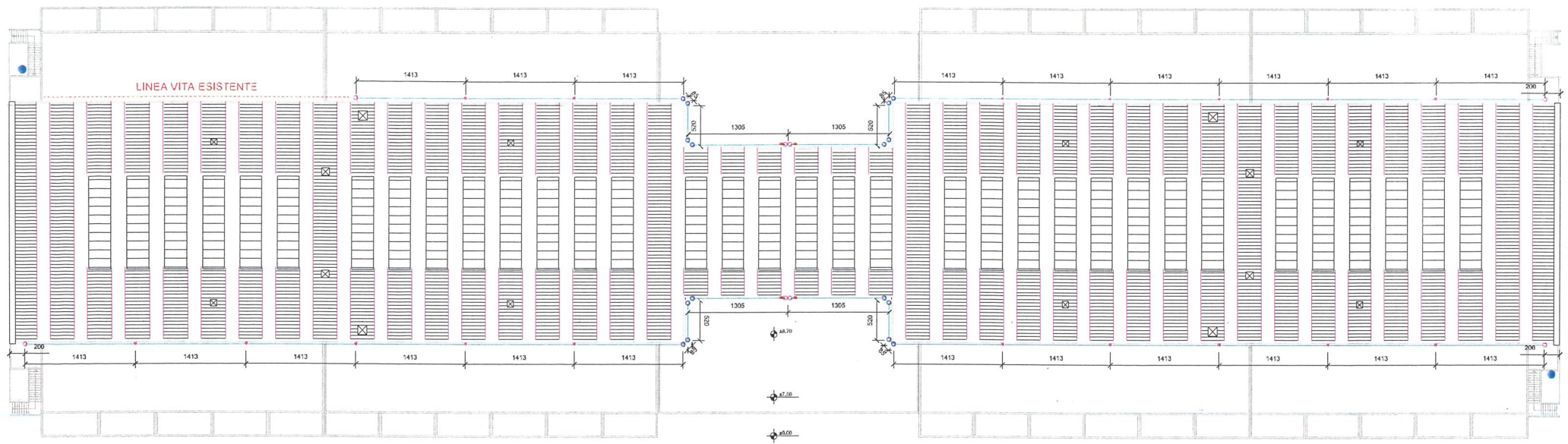
SECURITY BUILDING SERVICE S.R.L.
Via S.S. Filippo e Giacomo s.n. - 24050 - Covo. (BG)
Tel. 0363998894 - Fax 800121929
e-mail: progettazione@lineavita.it



La proprietà di questo disegno è tutelata a termini di legge, è quindi vietato usarlo, riprodurlo, renderlo noto a terzi



PIANTA DI COPERTURA
 SOGEMI MERCATO ORTOFRUTTICOLO
 MERCATO ITTICO LT
 "messa in sicurezza tramite i dispositivi anticaduta"

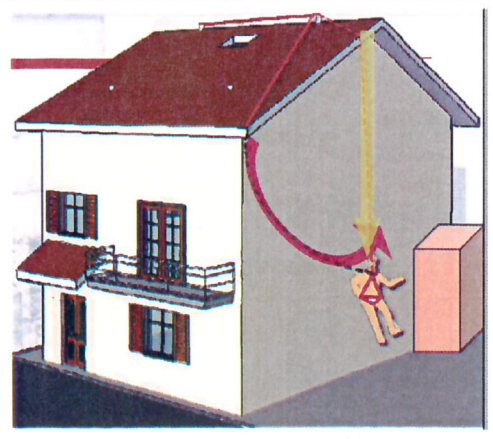


SECURITY BUILDING SERVICE S.r.l.
 Il progettore

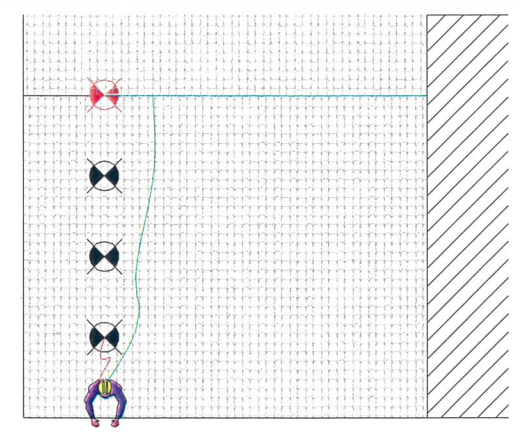
| | |
|----------|--|
| PERCORSO | 1. Il percorso verticale di accesso non presenta ostacoli e pericoli essendo costituito da una scala interna e da un disimpegno interno all'abitazione |
| ACCESSO | 1. l'accesso alla copertura avviene attraverso la finestra indicata nella planimetria o dall'esterno tramite mezzi di sollevamento/scale |
| TRANSITO | 1. Il transito in copertura è reso sicuro dalla presenza di un sistema anticaduta costituito da linee orizzontali flessibili/rigide e ancoraggi puntuali 2. Nei lavori di manutenzione in prossimità dei singoli punti di ancoraggio (raggio operativo di 2.60 M) si preveda la necessità di rimanere obbligatoriamente collegati sia al dispositivo anticaduta principale costituito dal dispositivo guidato su linea d'ancoraggio flessibile (UNI 353.2) opportunamente teso e al dispositivo anticaduta ausiliario costituito dal doppio cordino (UNI 354) |
| PREVISTI | IMBRACATURA UNI EN 361 Dispositivo anticaduta principale: DISPOSITIVO UNI EN 353.2 di Tipo guidato su linea di ancoraggio flessibile dotato di sistema di blocco sulla corda di assicurazione Dispositivo anticaduta ausiliario: DOPPIO CORDINO UNI EN 354 lunghi. max 2.0m. |

| SPECIFICA COMPONENTI | | | |
|----------------------|------------------------------------|-----------|---------|
| CODICE | DESCRIZIONE | QUANTITA' | SIMBOLO |
| LVGX | GOLFARE INOX | 0 | ● |
| LVMELPINTX | INTERMEDIO MELLY INOX | 17 | ■ |
| LVGERUZ | CERNIERA ZINCATA AD "U" | 0 | ■ |
| LE01114 | SNODO DOPPIA FRESATURA MM14 | 4 | ■ |
| LBT3AM1X | AMM. MONOMOLLA INDEF. INOX | 4 | ■ |
| LV3ANTX | ANCORAGGIO TERMINALE INOX | 0 | ■ |
| LV3ANIGRZ | INTERMEDIO ZINCATO GREC. | 16 | ■ |
| LVPASOFFX | GOLFARE DOPPIO FISSAGGIO INOX | 8 | ■ |
| LVPROL6ROTZ | PROLUNGA GIREVOLE ZINC. PER PALO | 0 | ■ |
| LV601035 | FL. UNI2276 A304 DN150 PN6 SP.12 | 0 | ■ |
| LVMELPINTX | INTERMEDIO ZINCATO PER LAMIERA | 0 | ■ |
| LE3PATZ | PIASTRA ANCORAGGIO TERMINALE ZINC. | 0 | ■ |
| LV3PAUX | PIASTRA ANCORAGGIO UNIV. INOX | 0 | ■ |
| LV3PARUX | PIASTRA ANCORAGGIO UNIV. RIB. INOX | 0 | ■ |
| LV3PADX | PIASTRA DOPPIA DI ANCORAGGIO | 0 | ■ |
| LV3ANRAZ | RINVIO ANGOLARE A PARETE ZINCATO | 0 | ■ |
| LVSTX | ANCORAGGIO SOTTOTEGOLA INOX | 0 | ■ |
| LVSTCX | ANCORAGGIO SOTTOT. INOX C/CORD. | 0 | ■ |
| LVGZ | GOLFARE ZINCATO | 0 | ■ |
| LVCART | PUNTO DI ACCESSO/CARTELO | 2 | ■ |

ELIMINAZIONE DELL'EFFETTO PENDOLO

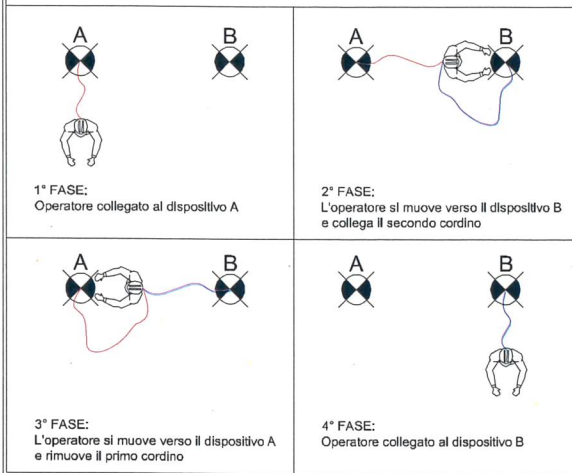


SITUAZIONE CRITICA
 dissassamento verticale tra il punto di caduta e il punto di cerniera dell'ancoraggio



SOLUZIONE DEL PROBLEMA
 Vincolarsi alla linea tramite un dispositivo dotato di sistema di blocco e in prossimità dei bordi agganciarsi ai punti classe a1/a2 tramite cordino per l'eliminazione dell'effetto pendolo

MODALITA' DI SPOSTAMENTO TRA DUE ELEMENTI UNI EN 795 CL. A2/A1



| | | | | | |
|--------------|---------------------------------|--|-----------------|----------|------|
| COMMITTENTE: | CENTRO COMMERCIALE EDILE S.R.L. | RIFERIMENTO 1: | RIF. N.37614/15 | TECNICO: | B.F. |
| CANTIERE: | SOGEMI MERCATO ORTOFRUTTICOLO | RIFERIMENTO 2: | RIF. N.38504/15 | TAVOLA: | 01 |
| FABBRICATO: | MERCATO ITTICO LT | OGGETTO: Progettazione sistema di sicurezza contro le cadute dall'alto | | | |

Utilizzare il sistema anticaduta con gli idonei DPI in modo da consentire la lavorazione in condizione di caduta totalmente prevenuta

| STORIA EMISSIONI E MODIFICHE | | | | SPECIFICA COMPONENTI | | |
|------------------------------|------|-----------------------|---------|----------------------|-----------------------------------|---------|
| DATA | REV. | MOTIVAZIONE | TECNICO | DESCRIZIONE | N. UTILIZZATORI | ESEMPIO |
| 21/08/15 | 00 | DISSEGNO ISTALLAZIONE | B.F. | Classe A1 | 1 per ancoraggio | ■ |
| 01/09/15 | 01 | CERTIFICAZIONE | L.C. | Classe A2 | 1 per ancoraggio | ■ |
| | | | | Classe C | 2 per campata 4 per linea vita | ■ |

SBS SECURITY BUILDING SERVICE S.R.L.
 Via S.S. Filippo e Giacomo s.n. - 24050 - Covo (BG)
 Tel. 0363998894 - Fax 800121929
 e-mail: progettazione@lineevita.it

SPIDER LINEEVITA

La proprietà di questo disegno è tutelata a termini di legge, è quindi vietato usarlo, riprodurlo, renderlo noto a terzi



Via Cilea, 39
Cologno Monzese
Cap: 20093
Tel.: 02. 25410321
Fax: 02. 27306006
E-mail: info@bc-srl.it
P.Iva: 04626110961

PRATICA: 038-2013

COMUNE: MILANO

PROVINCIA: MI

VIA: LOMBROSO, 53

COPERTURA: GUAINA

DATA: 01/08/2013

PROGETTO:
PIANTA DELLA COPERTURA
CON DISPOSITIVI DI
ANCORAGGIO
CONFORMI ALLA UNI-EN795

SUP. TETTO m²: 320

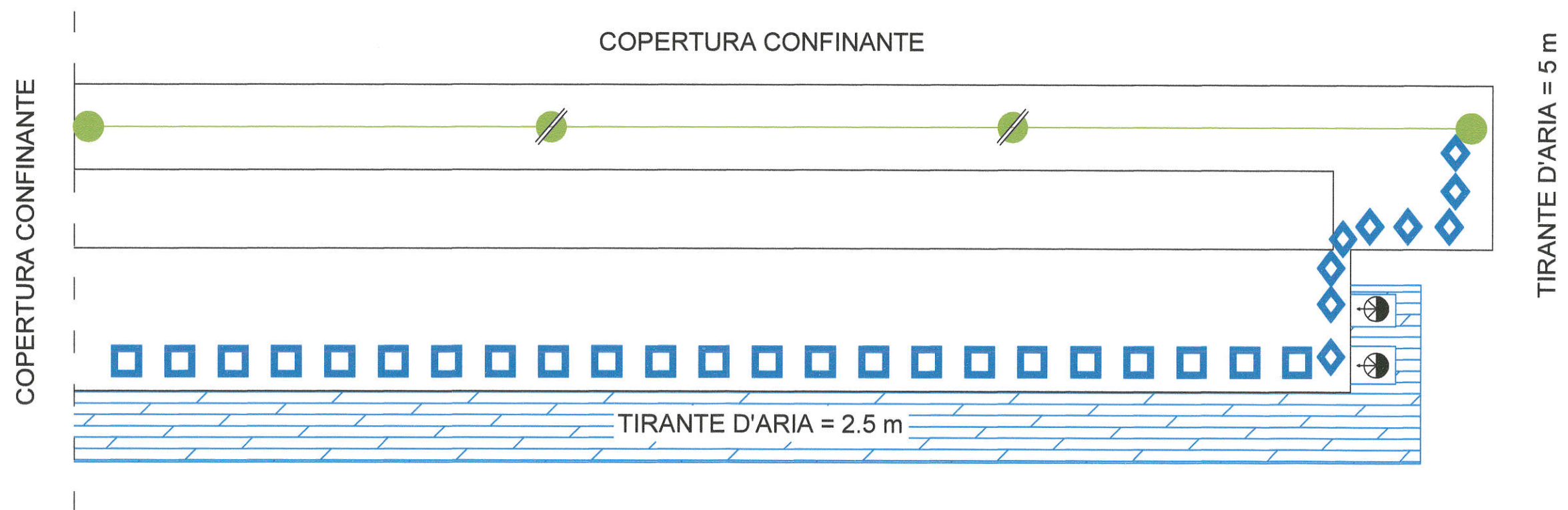


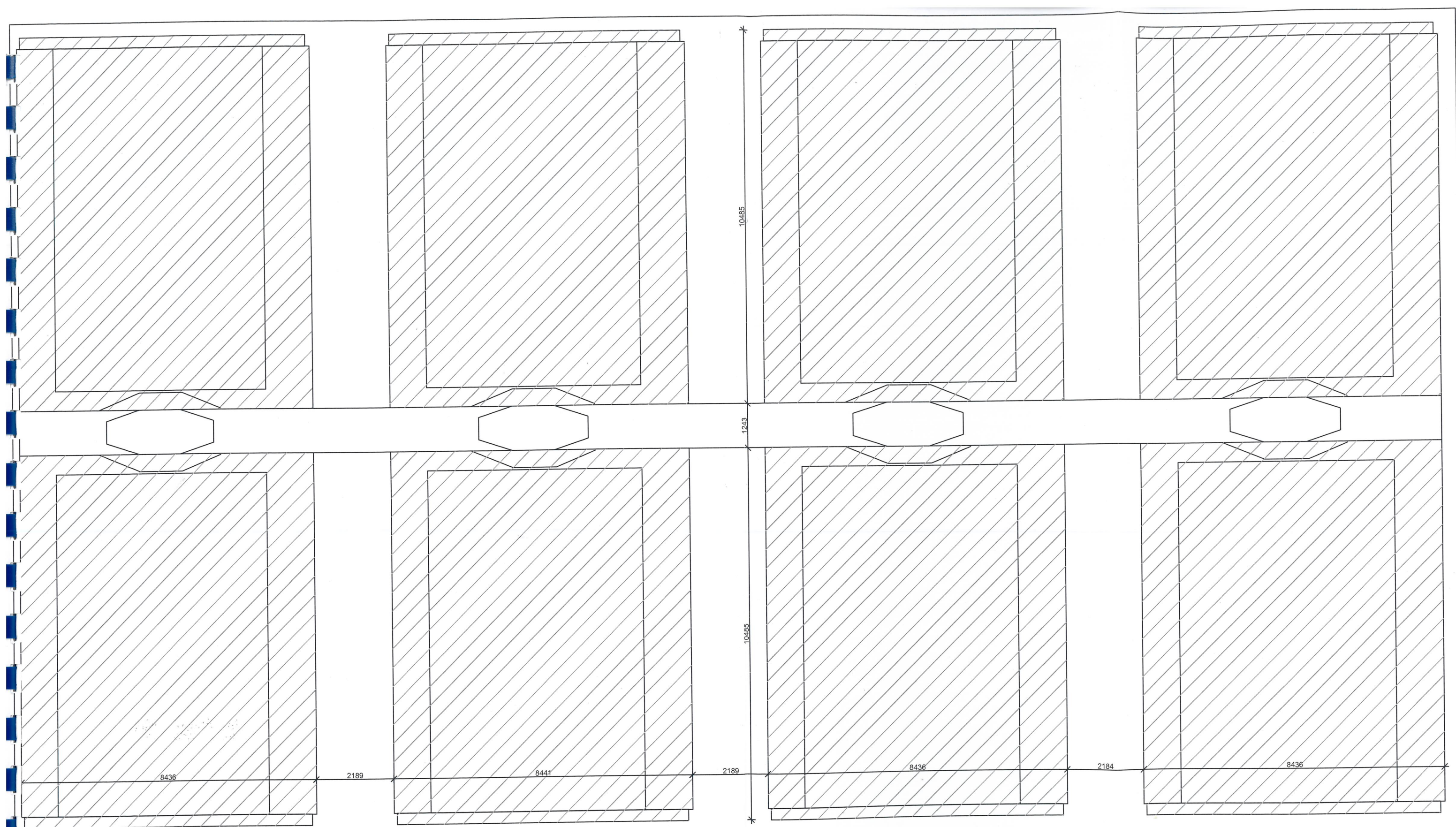
| | |
|---|-------------------------|
| PUNTO DI ANCORAGGIO FISSO CLASSE "A2" | COD.2 STAFFE 0101-2-3-4 |
| PUNTO DI ANCORAGGIO FISSO CLASSE "A1" | COD.2 STAFFE 0900 |
| PUNTO DI ANCORAGGIO FISSO CLASSE "A2" PER IL PERCORSO | COD.2 STAFFE 0101-2-3-4 |
| PUNTO DI ANCORAGGIO FISSO CLASSE "A1" PER IL PERCORSO | COD.2 STAFFE 0900 |
| PUNTO DI DEVIAZIONE CADUTA CLASSE "A2" | COD.2 STAFFE 0101-2-3-4 |
| PUNTO DI DEVIAZIONE CADUTA CLASSE "A1" | COD.2 STAFFE 0900 |

| | |
|--|---------------|
| ANCORAGGIO STRUTTURALE CLASSE "C" | COD. 2 PALOZN |
| ANCORAGGIO STRUTTURALE CLASSE "A1" | COD. 2 PALOZN |
| CLASSE "C" LINEA DI ANCORAGGIO FLEX(CAVO IN ACCIAIO) | |
| PUNTO DI ACCESSO ALLA COPERTURA | |
| PUNTO DI ACCESSO ALLA COPERTURA | |
| SCALA FISSATA AL MURO | |

| | |
|--|---------------|
| ANCORAGGIO STRUTTURALE CLASSE "C" | COD. 2 PALOZN |
| ANCORAGGIO STRUTTURALE CLASSE "A1" | COD. 2 PALOZN |
| CLASSE "C" LINEA DI ANCORAGGIO FLEX(CAVO IN ACCIAIO) | |
| PUNTO DI ACCESSO ALLA COPERTURA | |
| PUNTO DI ACCESSO ALLA COPERTURA | |
| SCALA FISSATA AL MURO | |

ZONE CON OBBLIGO PREVENZIONE TOTALE DI CADUTA, IN RAGIONE DEL TIRANTE D'ARIA DISPONIBILE





Via Caduti in Guerra, 10/C
 41030 Villavara di Bomporto (MO)
 Telefono 059-818179 Fax 059-909294
 web: www.sicurpal.it e-mail: info@sicurpal.it

COMMITTENTE: TECNOLOGIE INDUSTRIALI AMBIENTALI

OGGETTO: Schema dell'impianto Sicurpal da installare sulla copertura del fabbricato sito in Via C. Lombroso, n.54 - Mercato Ortofrutticolo

Progettista: Ing. Enrico Salvioli
 Ordine Ingegneri di Modena n°2548

Timbro e firma:
 Tavola allegata alla relazione
 di calcolo dell'ancoraggio.

Disegnatore: Enrico Salvioli

Firma e timbro in relazione.

Progetto n°: 317 - 10

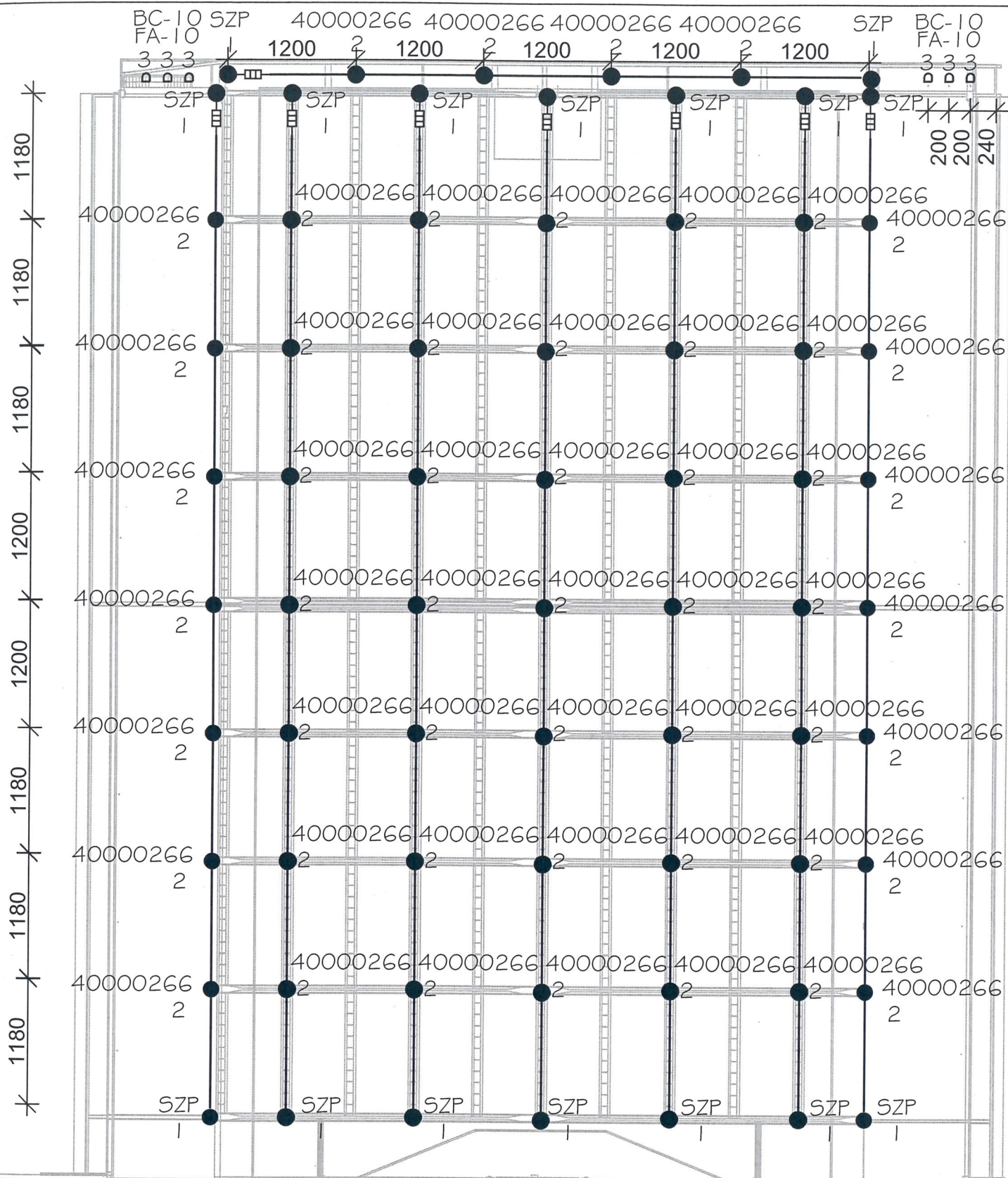
DATA: 20/10/2010

scala: 1:1000

TAVOLA 1



PARTE DI COPERTURA DA METTERE IN SICUREZZA



PLANIMETRIA SISTEMA ANTICADUTA



Via Caduti in Guerra, 10/C
 41030 Villavara di Bomporto (MO)
 Telefono 059-818179 Fax 059-909294
 web: www.sicurpal.it e-mail: info@sicurpal.it

COMMITTENTE: TECNOLOGIE INDUSTRIALI AMBIENTALI

OGGETTO: Schema dell'impianto Sicurpal da installare sulla copertura del fabbricato sito in Via C. Lombroso, n.54 - Mercato Ortofrutticolo

Progettista: Ing. Enrico Salvioli
 Ordine Ingegneri di Modena n°2548

Timbro e firma:
 Tavola allegata alla relazione di calcolo dell'ancoraggio.

DATA: 20/10/2010

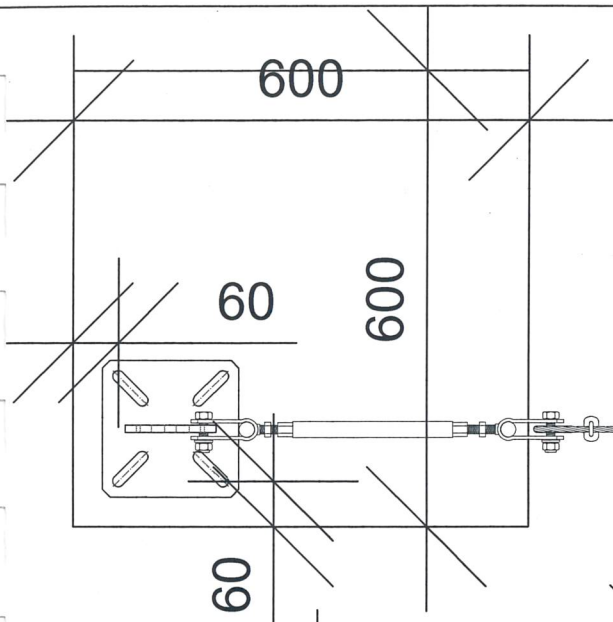
scala: 1:500

Disegnatore: Enrico Salvioli

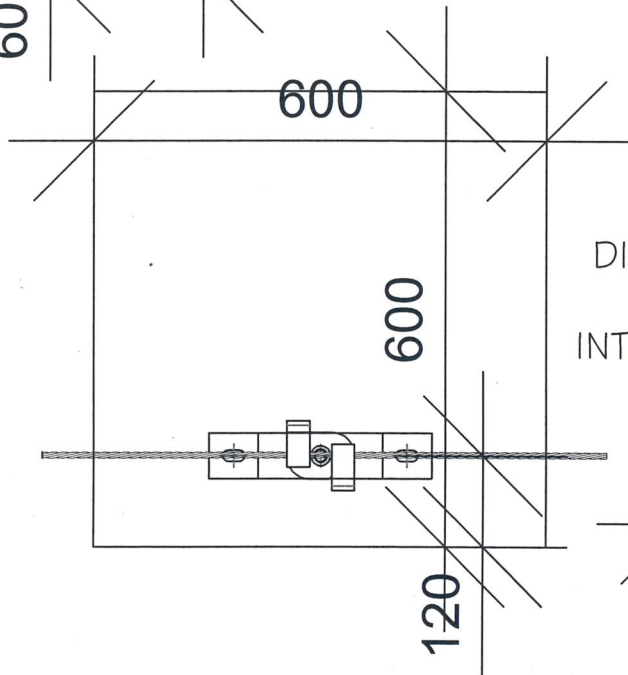
TAVOLA 2/A

Progetto n°: 317 - 10

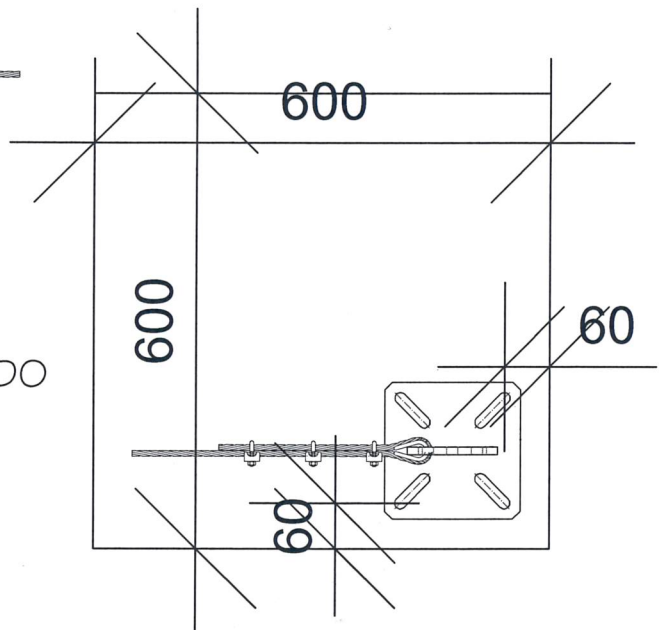
Firma e timbro in relazione.



DISTANZE DAL BORDO
PER LA PIASTRA
DI PARTENZA SZP



DISTANZE DAL BORDO
PER LA PIASTRA
INTERMEDIA 40000266



DISTANZE DAL BORDO
PER LA PIASTRA
DI ARRIVO SZP

LEGENDA DISPOSITIVI **SIGURPAL**

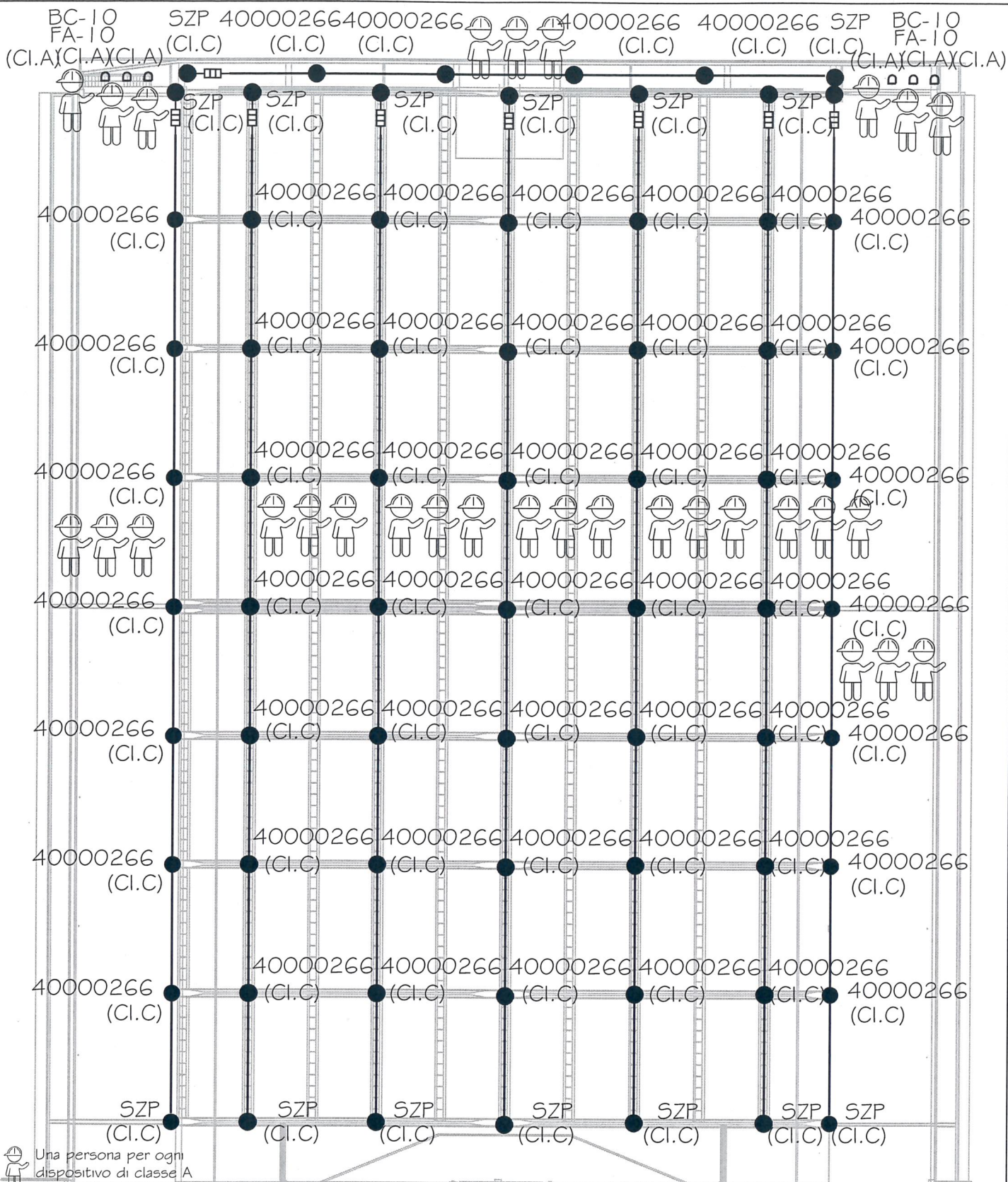
| DISPOSITIVI | METODO DI FISSAGGIO DEL DISPOSITIVO |
|-------------|--|
| 1 SZP | Da montare su trave in cemento armato (larghezza 60cm) con resina bi-componente n°4 barre Ø10 mm lunghe 15 cm (12 cm nel c.a.) |
| 2 40000266 | Da montare su trave in cemento armato (larghezza 60cm) con resina bi-componente n°2 barre Ø10 mm lunghe 15 cm (12 cm nel c.a.) |
| 3 BC10-FA10 | Da montare su trave in cemento armato (larghezza 60cm) con resina bi-componente n°2 barre Ø10 mm lunghe 15 cm (12 cm nel c.a.) |

In alternativa tasselli meccanici come da relazione



Via Caduti in Guerra, 10/C
41030 Villavara di Bomporto (MO)
Telefono 059-818179 Fax 059-909294
web: www.sicurpal.it e-mail: info@sicurpal.it

| | | |
|---|---|------------------|
| COMMITTENTE: TECNOLOGIE INDUSTRIALI AMBIENTALI | | |
| OGGETTO: Schema dell'impianto Sicurpal da installare sulla copertura del fabbricato sito in Via C. Lombroso, n.°54 - Mercato Ortofrutticolo | | |
| Progettista: Ing. Enrico Salvioli Ordine Ingegneri di Modena n°2548 | Timbro e firma: Tavola allegata alla relazione di calcolo dell'ancoraggio. | DATA: 20/10/2010 |
| Disegnatore: Enrico Salvioli | Firma e timbro in relazione. | scala: |
| Progetto n°: 317 - 10 | | TAVOLA 2/B |



PLANIMETRIA SISTEMA ANTICADUTA



Via Caduti in Guerra, 10/C
 41030 Villavara di Bomporto (MO)
 Telefono 059-818179 Fax 059-909294
 web: www.sicurpal.it e-mail: info@sicurpal.it

COMMITTENTE: TECNOLOGIE INDUSTRIALI AMBIENTALI

OGGETTO: Schema dell'impianto Sicurpal da installare sulla copertura del fabbricato sito in Via C. Lombroso, n.54 - Mercato Ortofrutticolo

Progettista: Ing. Enrico Salvioi
 Ordine Ingegneri di Modena n°2548

Timbro e firma:
 Tavola allegata alla relazione di calcolo dell'ancoraggio.

DATA: 20/10/2010
 scala: 1:500

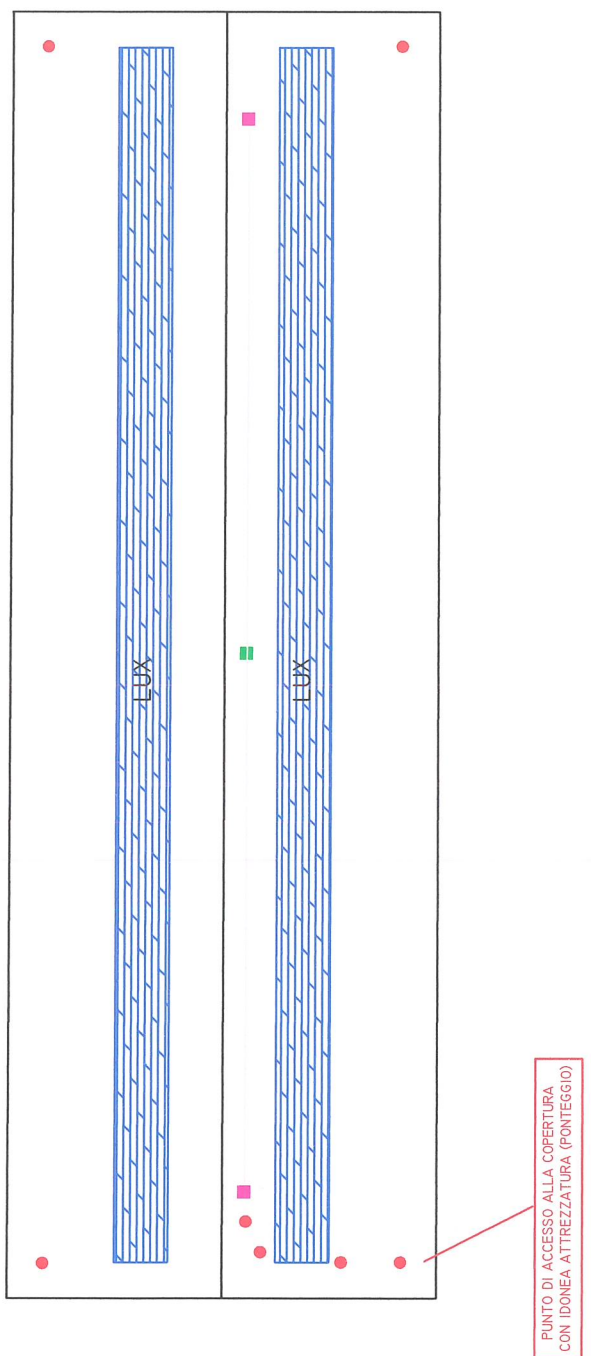
Disegnatore: Enrico Salvioi

Firma e timbro in relazione.

TAVOLA 3

Progetto n°: 317 - 10

PROGETTO LINEA VITA



LEGENDA:
= PALETTO CON ELEMENTO TESTA/CODA
= PALETTO CON ELEMENTO INTERMEDIO
= PUNTO FISSO DI ANCORAGGIO

LATTONERIA - COPERTURE
FRASSI
di Frassi Fabio

COMMITTENTE:

SO.GE.MI. S.P.A.

DATA:

30/06/2015

CANTIERE DI: PALAZZINE LIBERTY - TETTOIA N°08

MILANO-VIA LOMBROSO,54

SCALA:

NO

LA PROPRIETA' DI QUESTO DISEGNO E' TUTELATA AI TERMINI DI LEGGE. E' VIETATO RIPRODURLO O RENDERLO NOTO A TERZI O DITTE CONCORRENTI SENZA NOSTRA AUTORIZZAZIONE SCRITTA.

FILE:

SO.GE.MI._S.P.A.